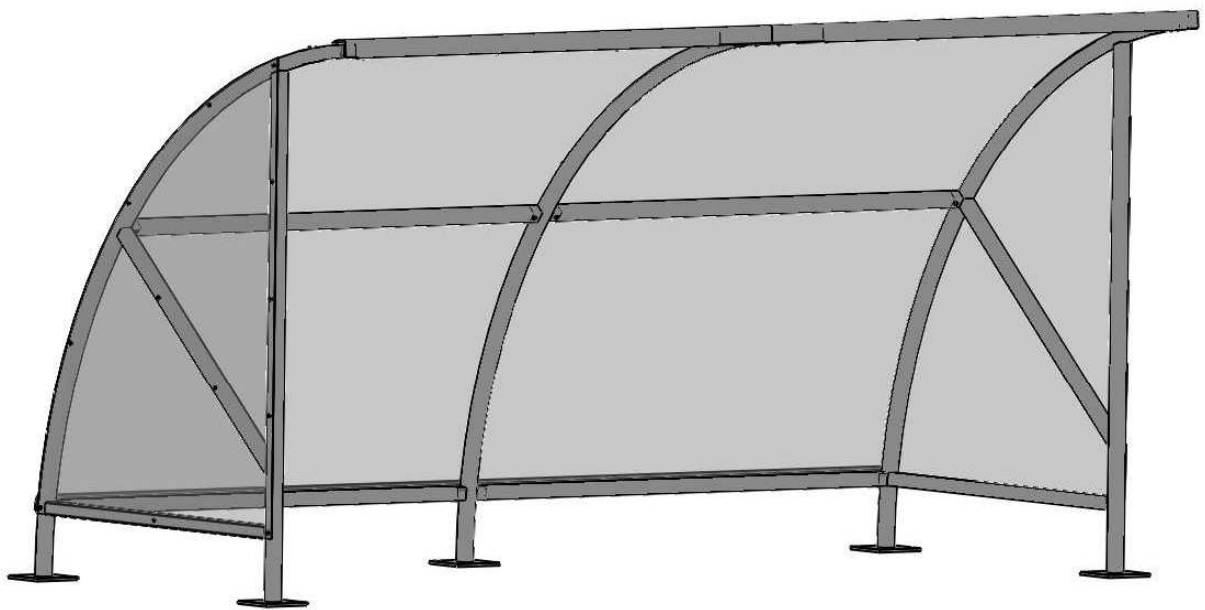
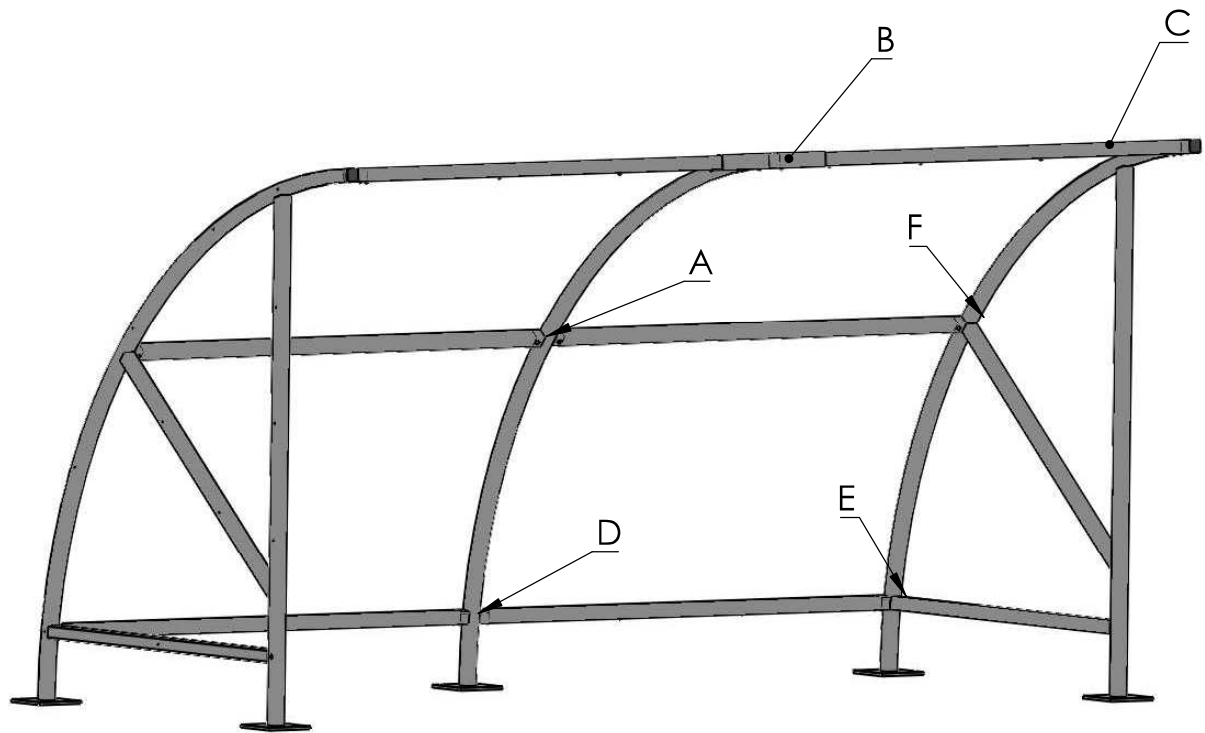
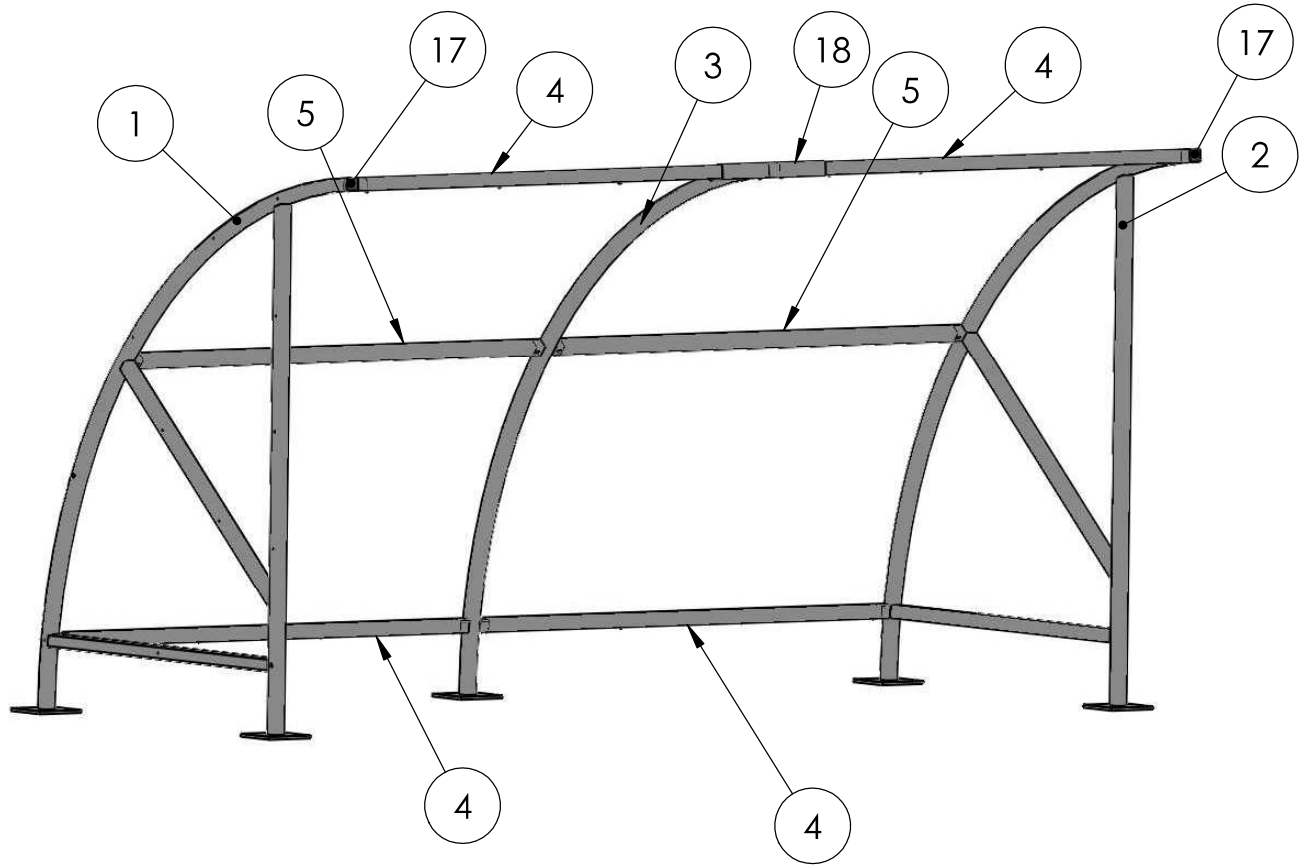
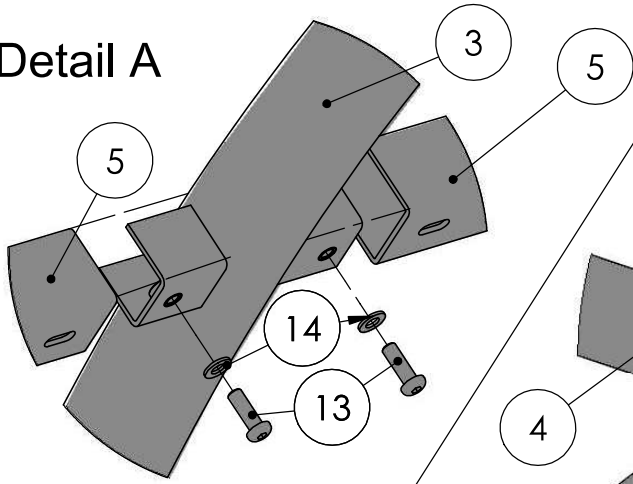


Montageanleitung Assembly instructions

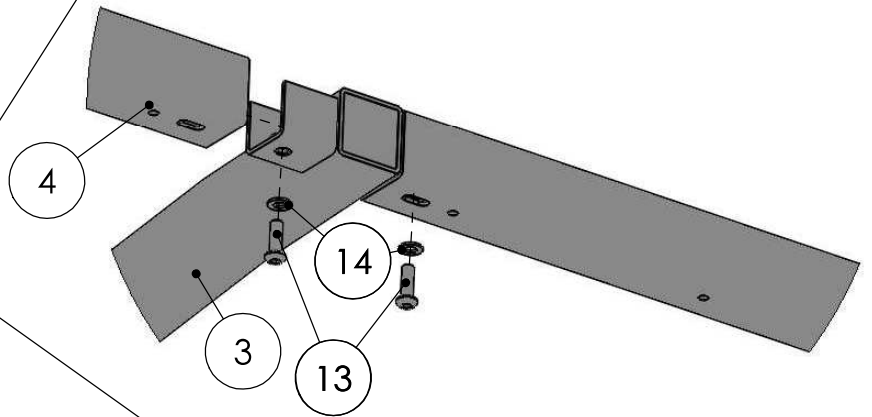




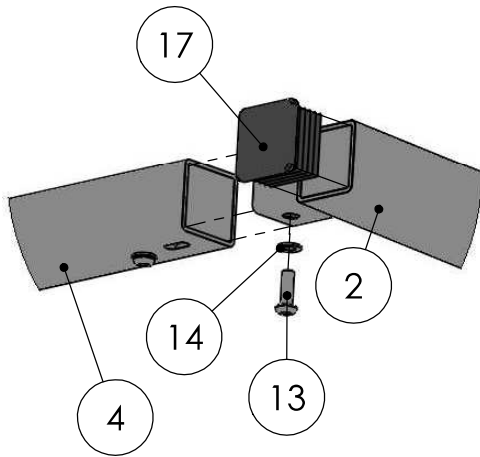
Detail A



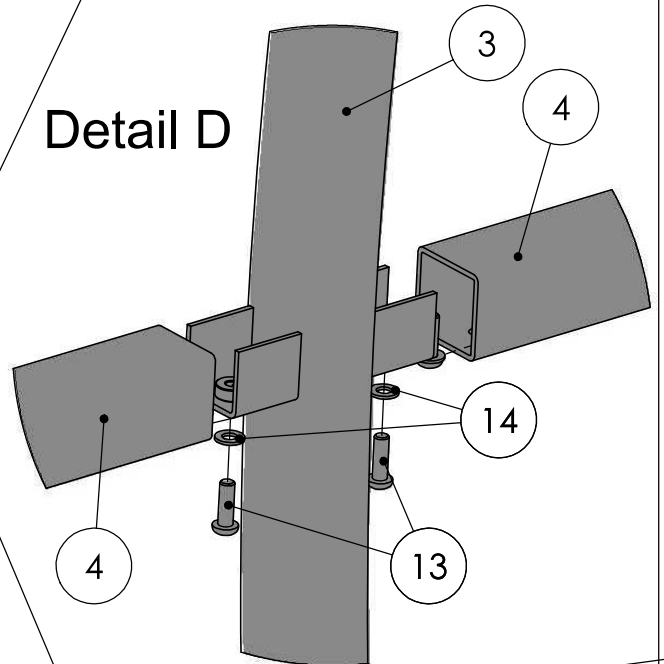
Detail B



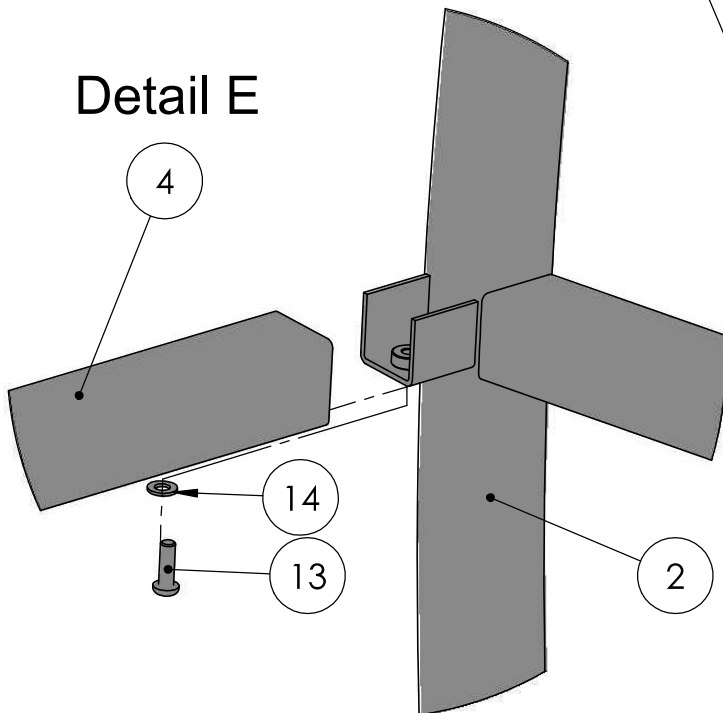
Detail C



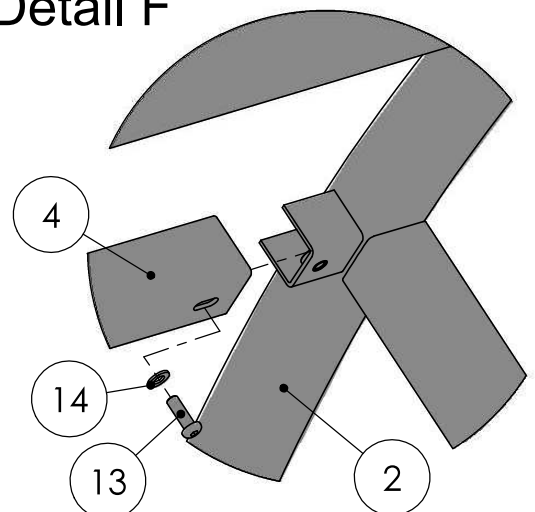
Detail D

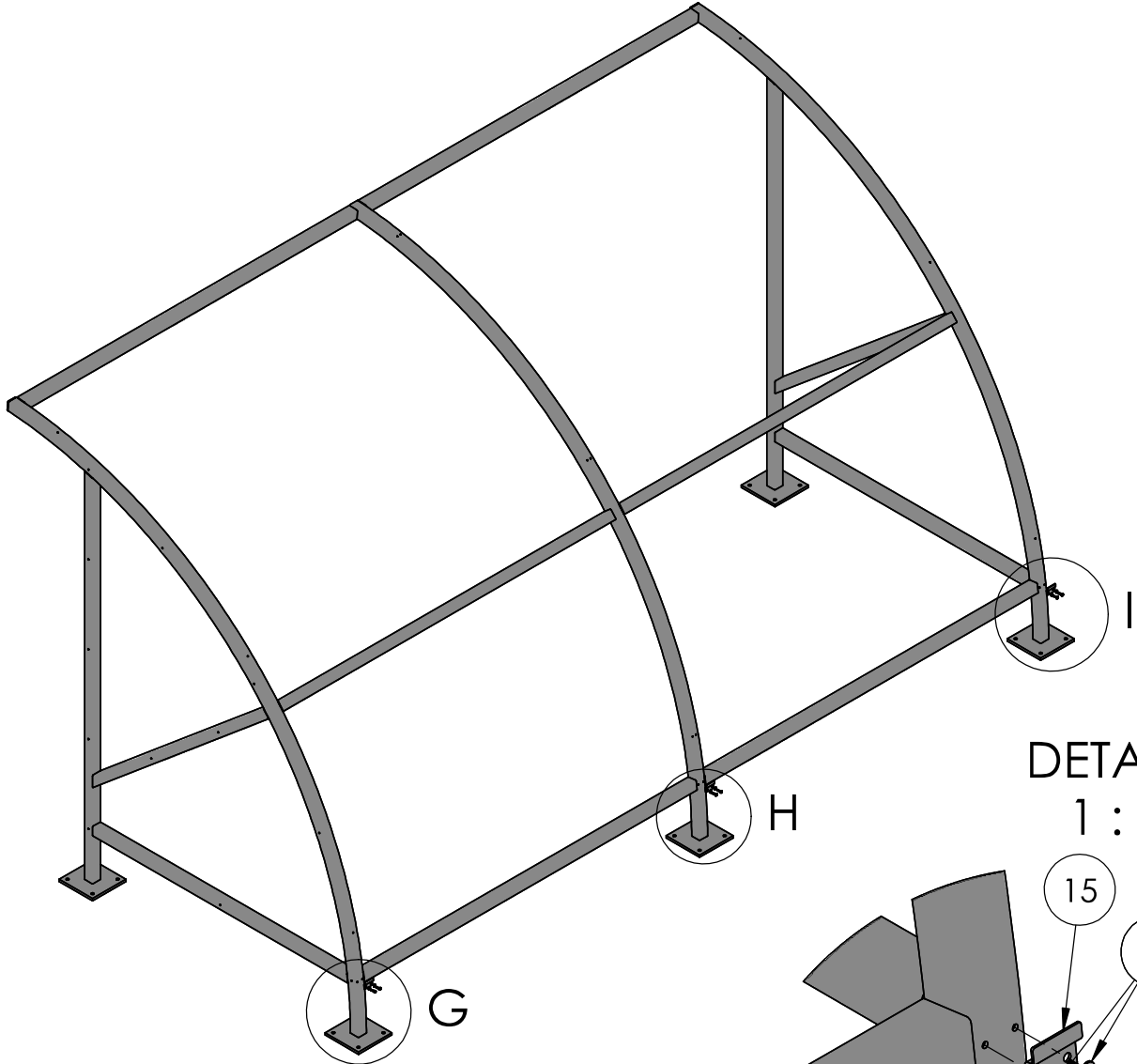


Detail E

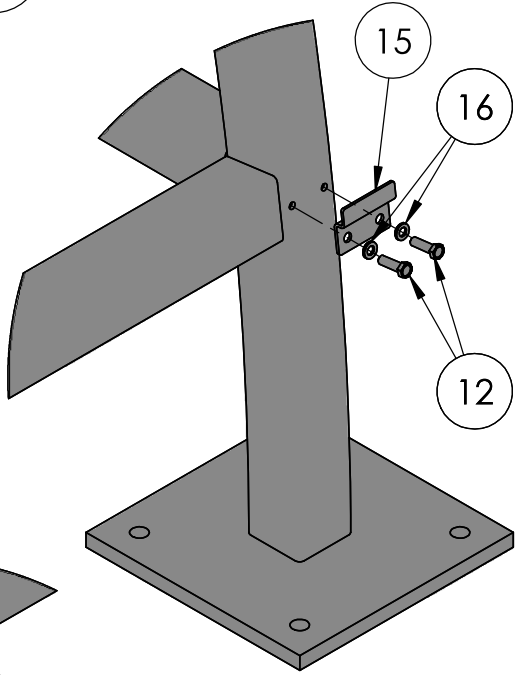


Detail F

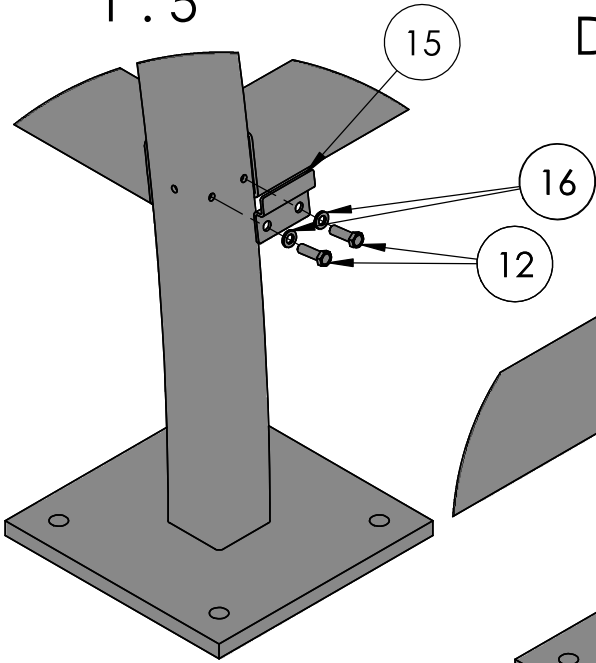




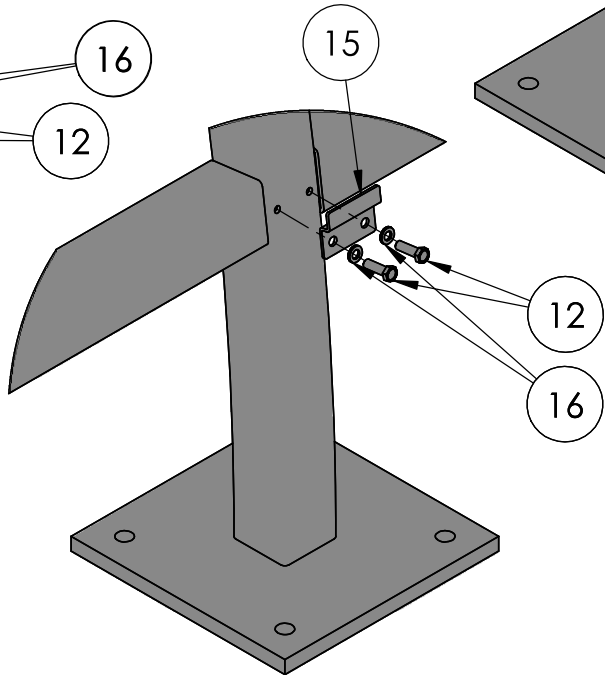
DETAIL I
1 : 5



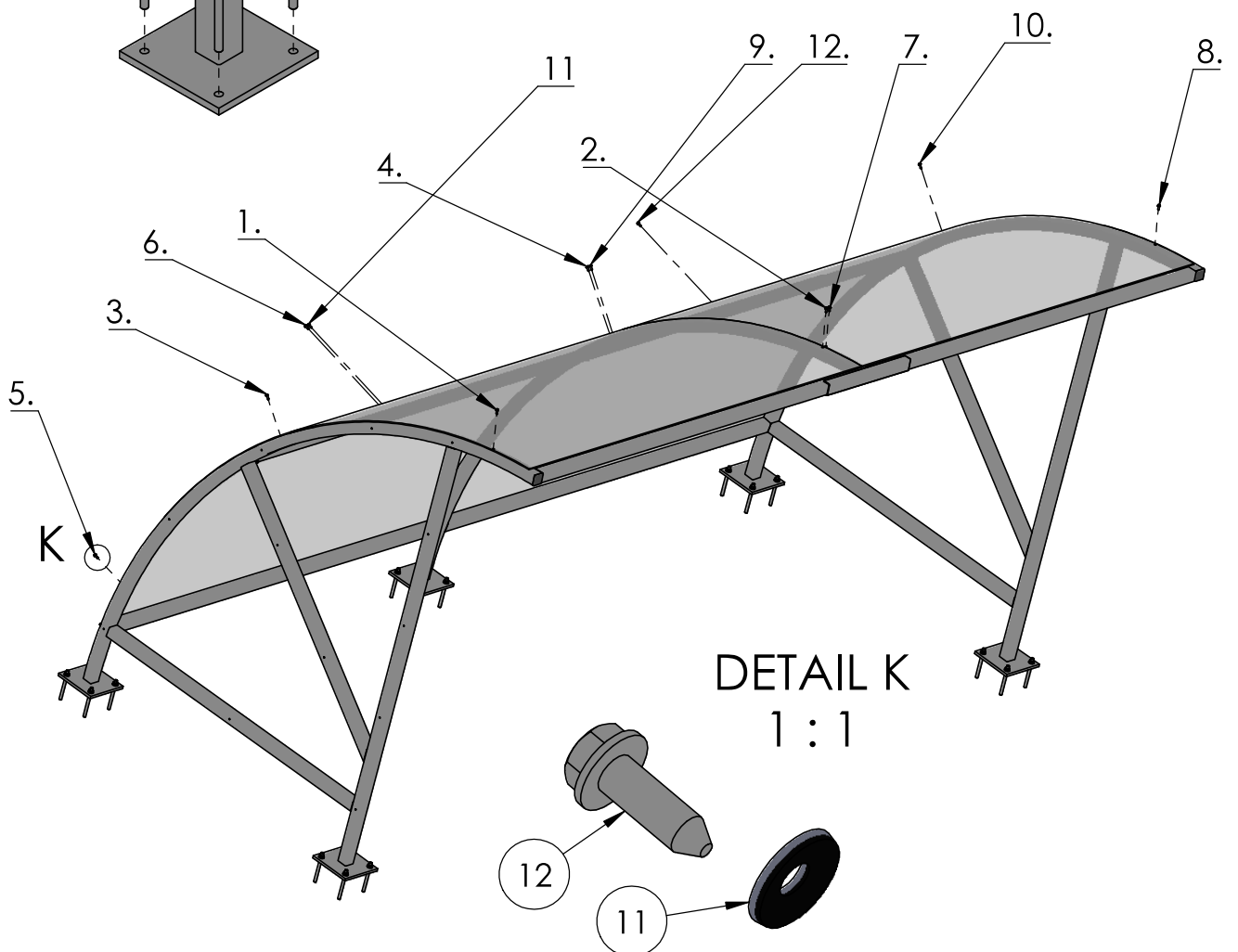
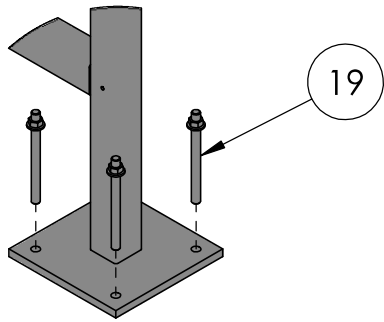
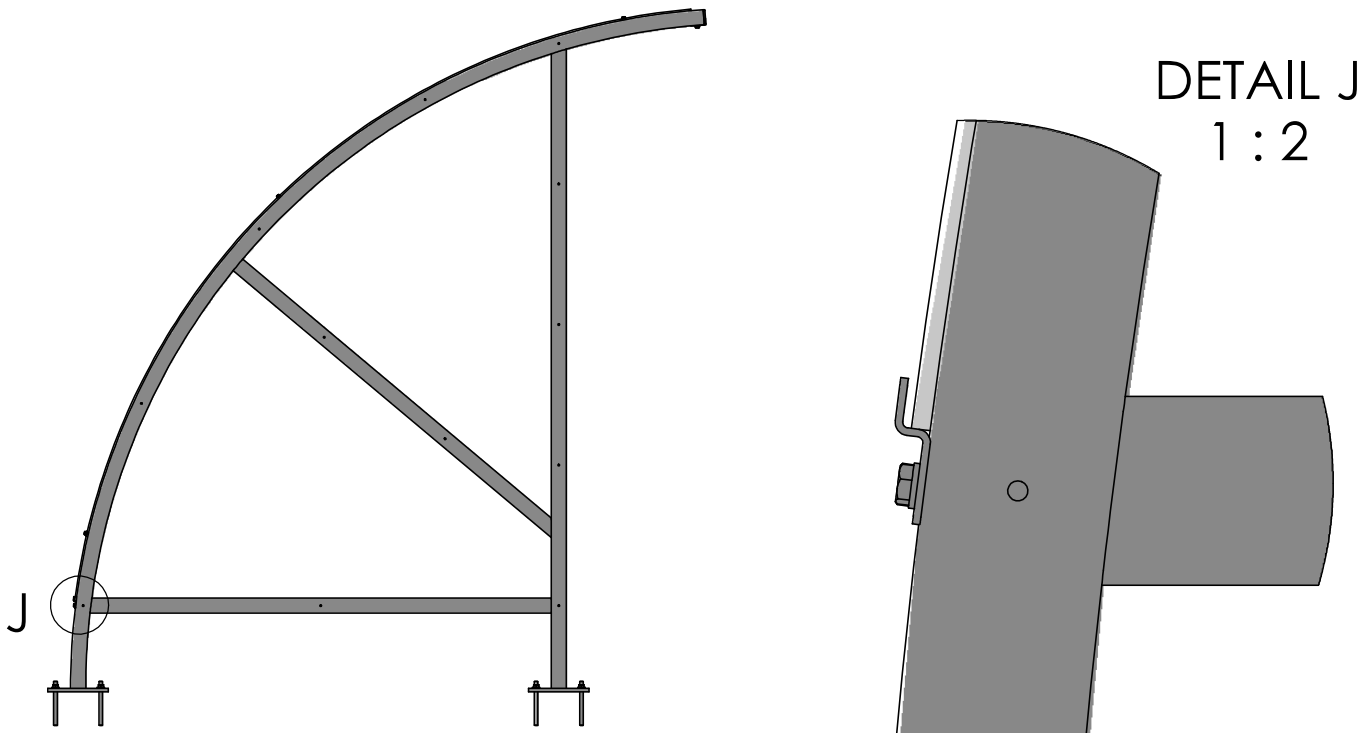
DETAIL G
1 : 5



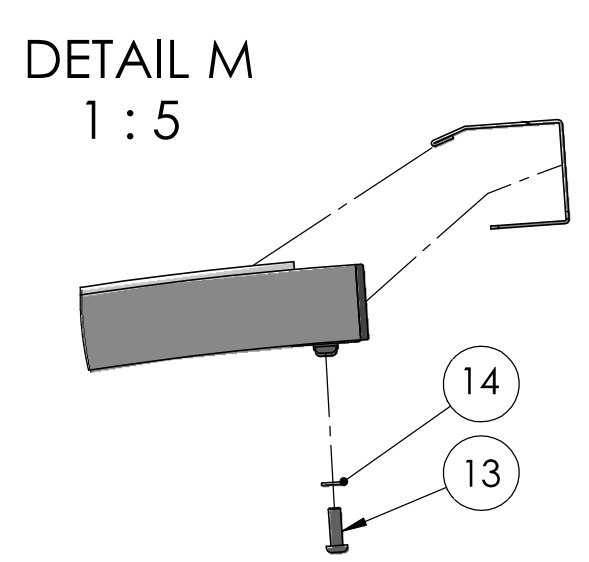
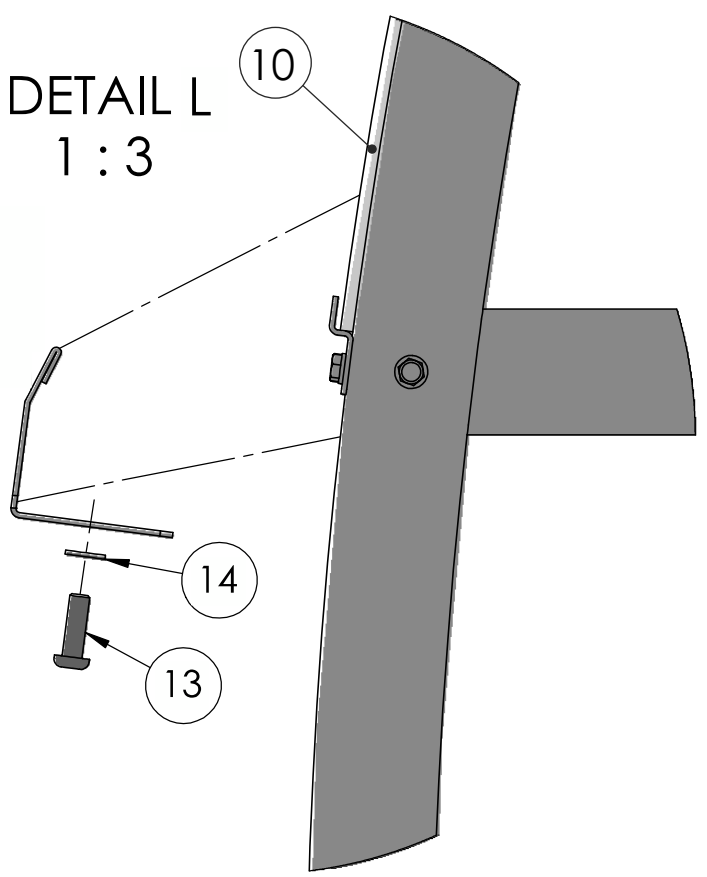
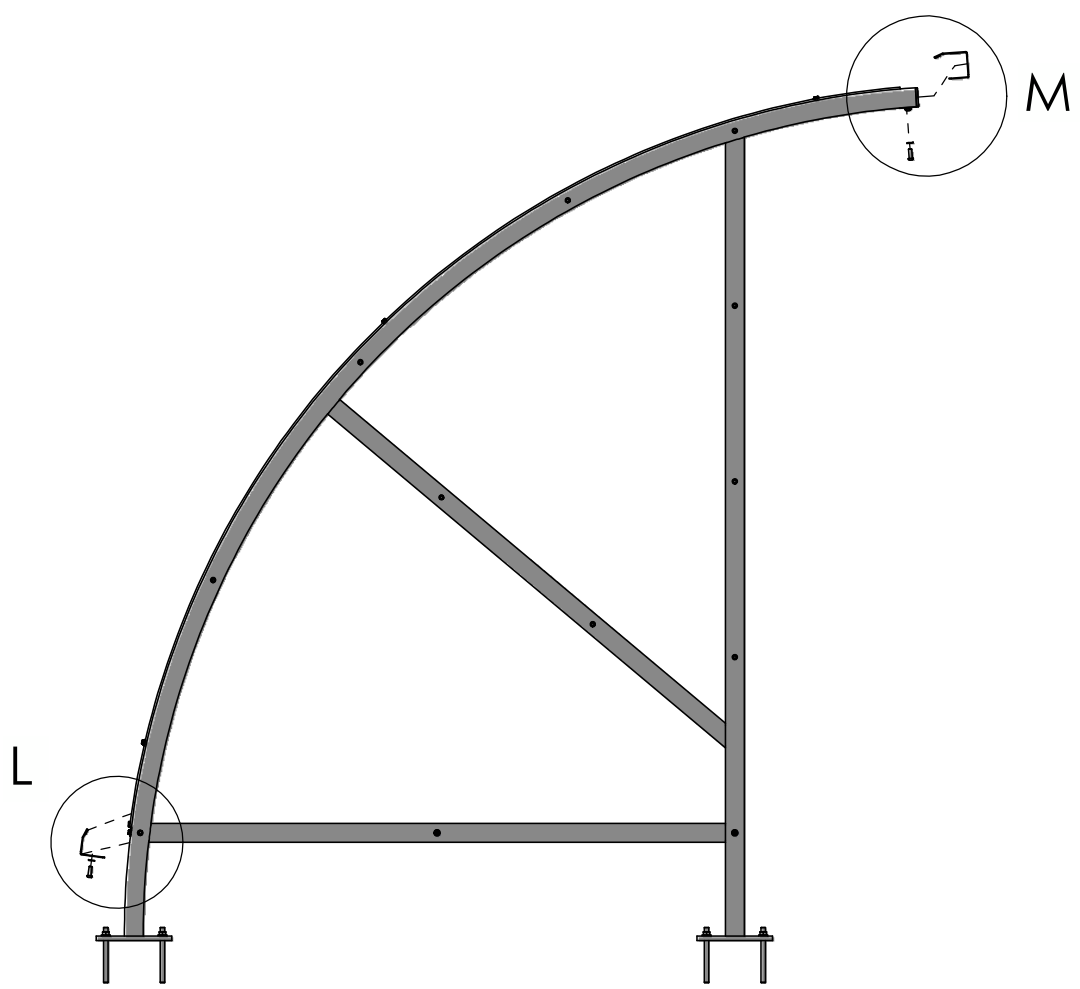
DETAIL H
1 : 5

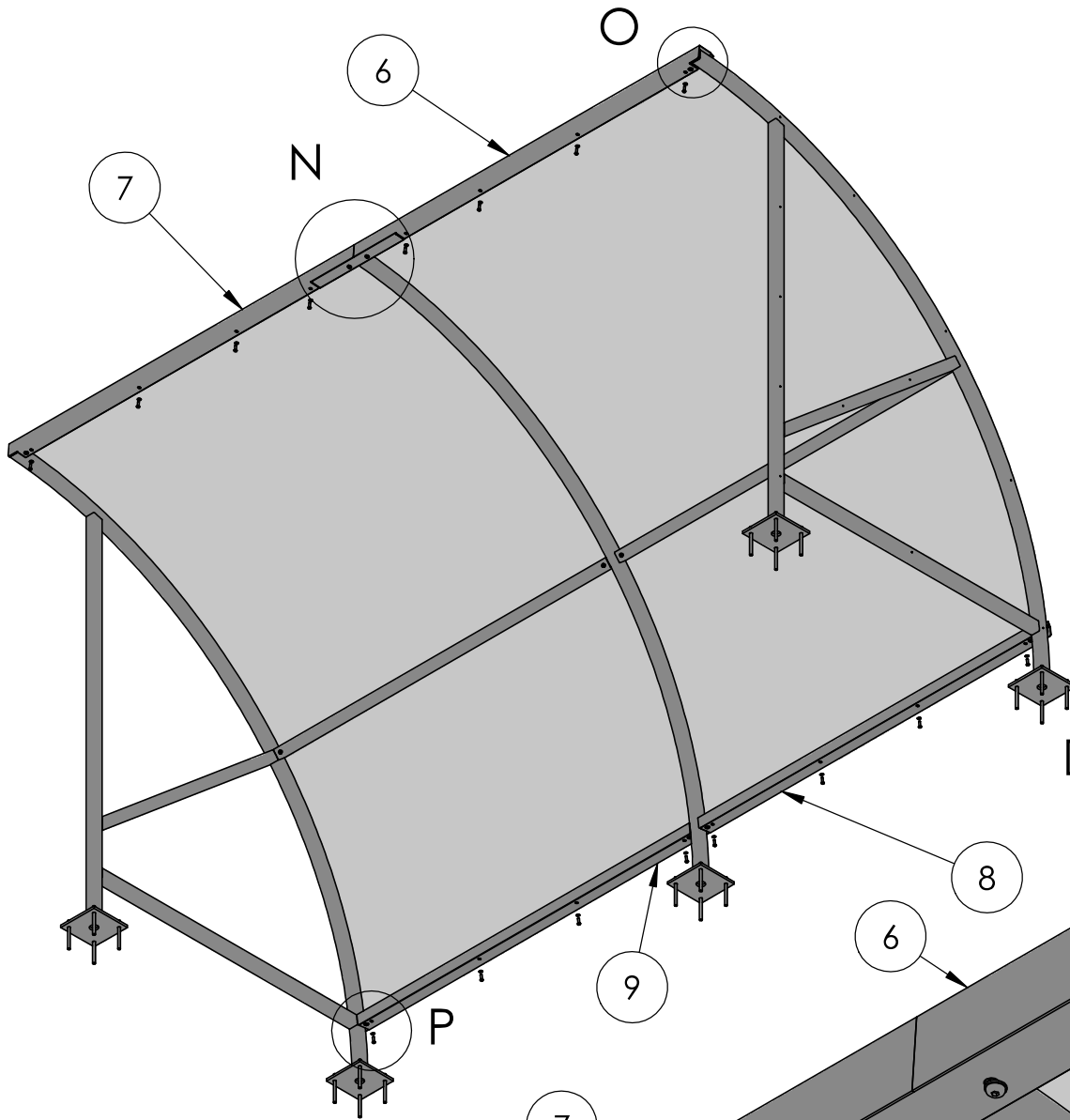


DETAIL J
1 : 2

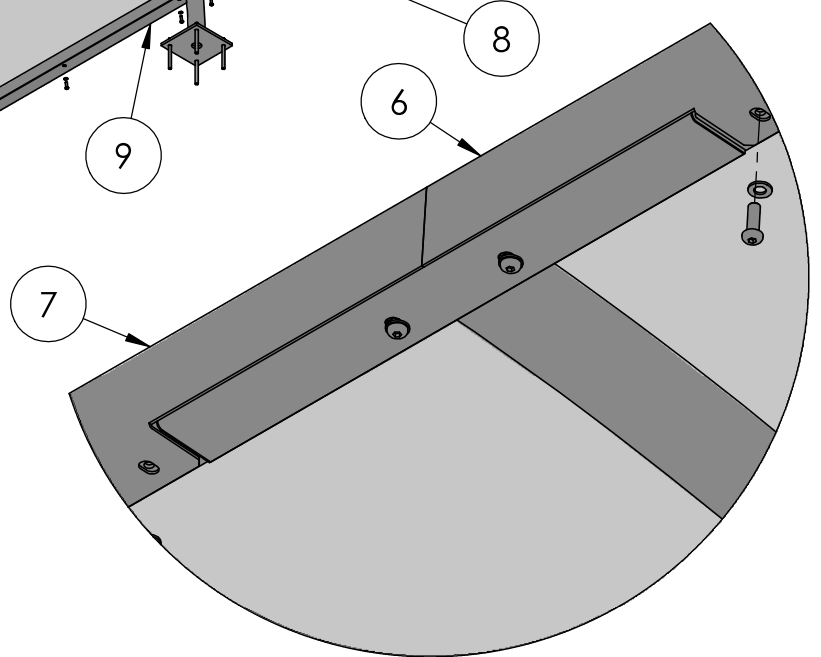


DETAIL K
1 : 1

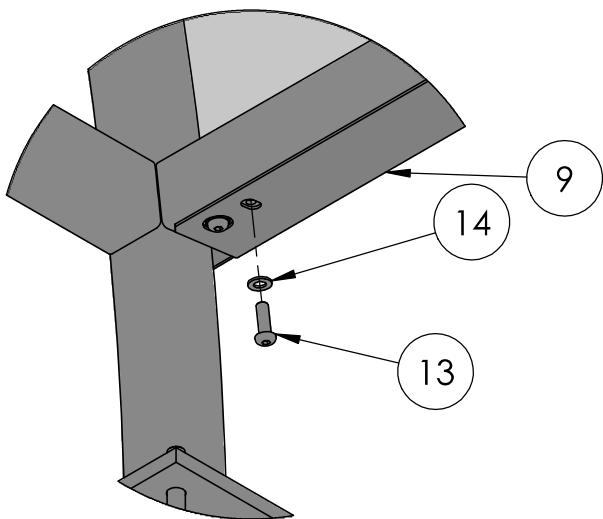




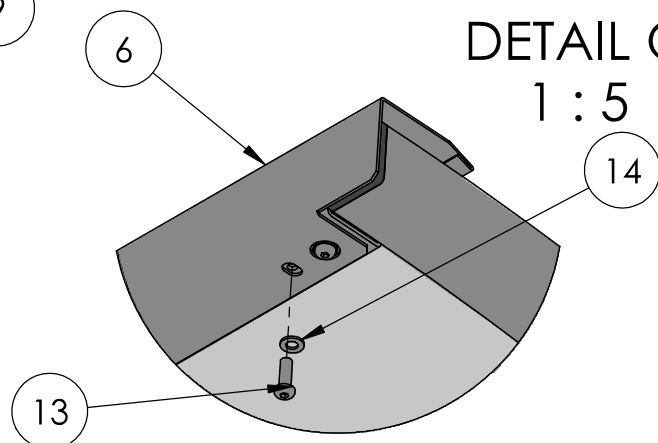
DETAIL N
1:5

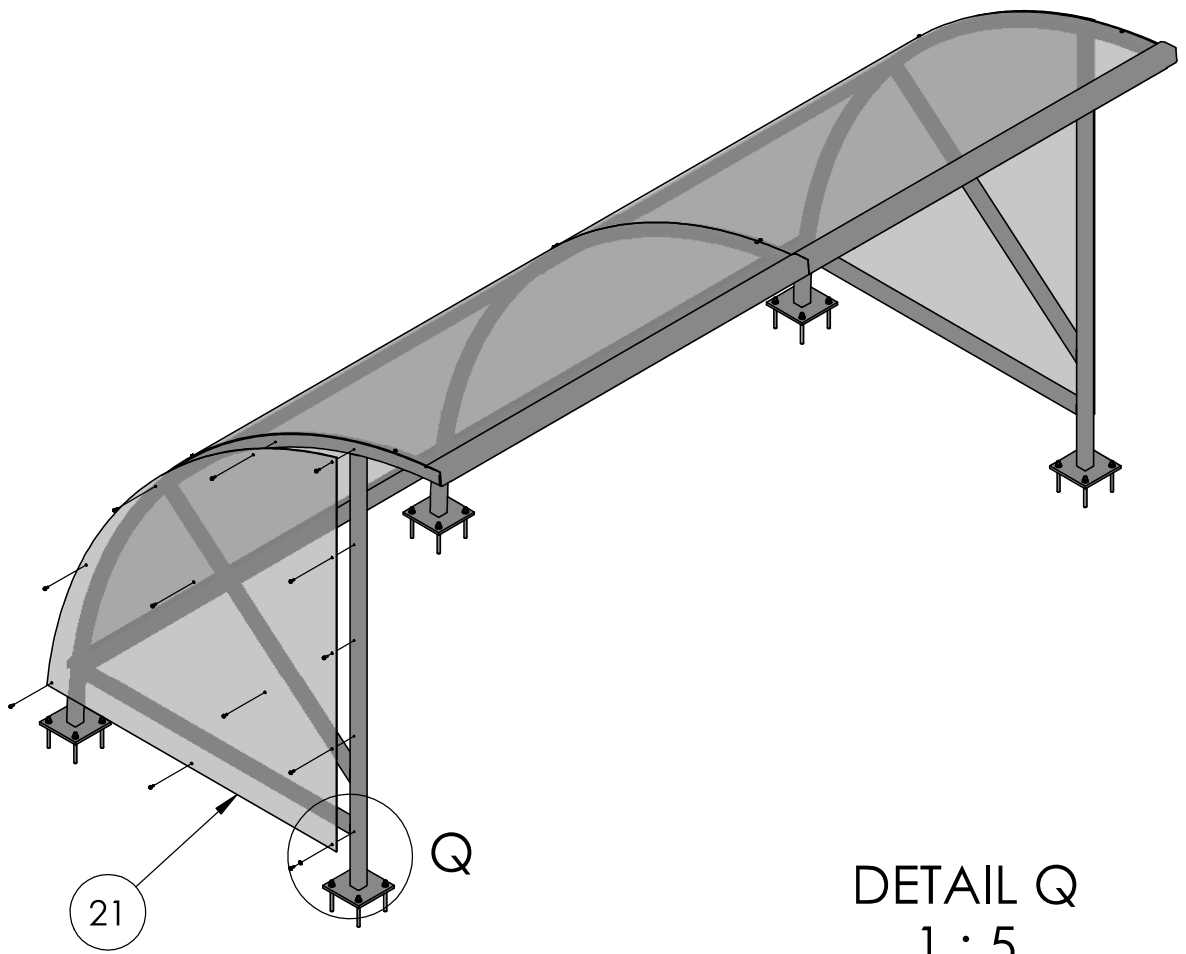


DETAIL P
1:5

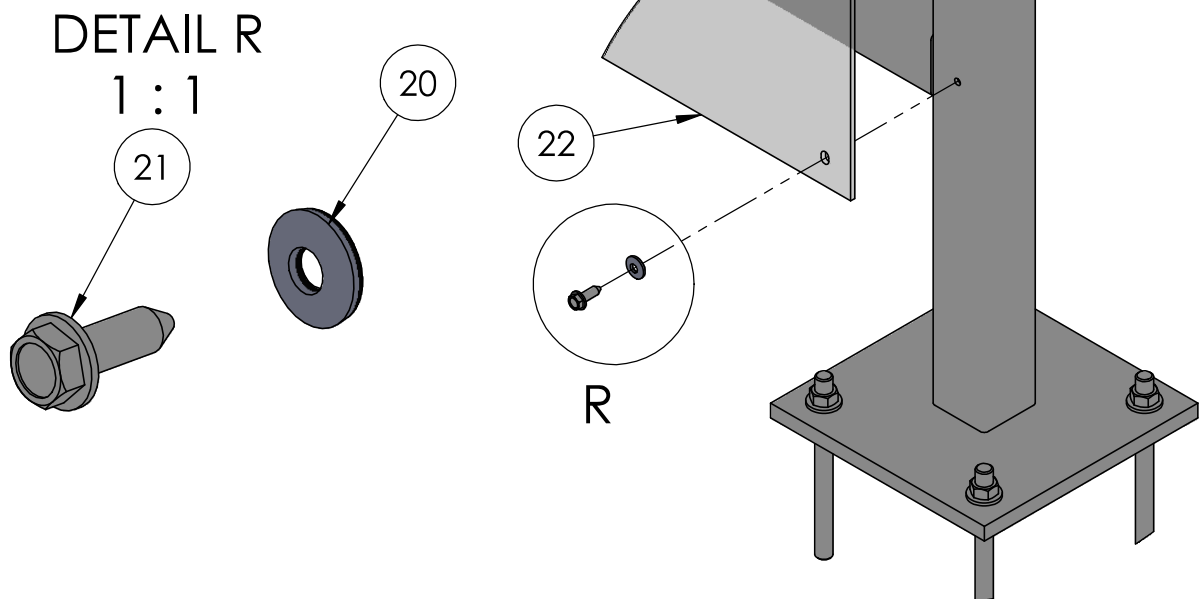


DETAIL O
1:5





DETAIL Q
1 : 5



PACKLISTE

Überdachung einseitig
Grundeinheit, ohne Seitenwände

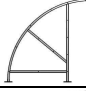













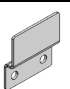
/



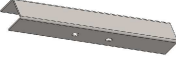

/

/

PACKING LIST

one-sided shelter
basic unit, without side walls

Pos.	Stück Pc.	Artikel Article	Benennung u. Bemerkung Description	Abmessung, Länge Dimensions [mm]	Kontrolle / Check	
					Packer	Kunde/Client
1	1		Seiterahmen links Right side frame			
2	1		Seitenrahmen rechts Left side frame			
3	1		Mittelrahmen Central frame			
4	4		Strebe mit Gewinde Support with thread			
5	2		Strebe Support			
6	1		Pfette vorne rechts Outside front right			
7	1		Pfette vorne links Outside front left			
8	1		Pfette hintere rechts Outside back right			
9	1		Pfette hintere links Outside back left			
10	2		Polycarbonat Polycarbonate			
11	12		Scheibe 6,2 DIN 9055 Washer 6,2 DIN 9055			
12	18		Fassadenschrauben DIN 7976 Self tapping screw DIN 7976			
13	28		Schraube M8x25 mm ISO 7380 A2 Screw M8x25 ISO 7380 A2			
14	28		Scheibe 8,4 mm DIN 125 A2 Washer 8,4 DIN 125 A2			
15	3		Z – Halter Z – holder			

16	6		Scheibe 6,4 mm DIN 125 A Washer 6,4 DIN 125 A2			
17	2		Kappe Cover			
18	1		Strebe "C" Support "C"			
19	20		Anker Anchor			

PACKLISTE

Überdachung einseitig
Seitenwand



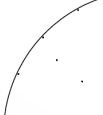
/

/

/

PACKING LIST

one-sided shelter
side wall

Pos.	Stück Pc.	Artikel Article	Benennung u. Bemerkung Description	Abmessung, Länge Dimensions [mm]	Kontrolle / Check	
					Packer	Kunde/Client
20	12		Scheibe 6,2 DIN 9055 Washer 6,2 DIN 9055			
21	12		Fassadenschrauben DIN 7976 Self tapping screw DIN 7976			
22	1		Polycarbonat Polycarbonate			